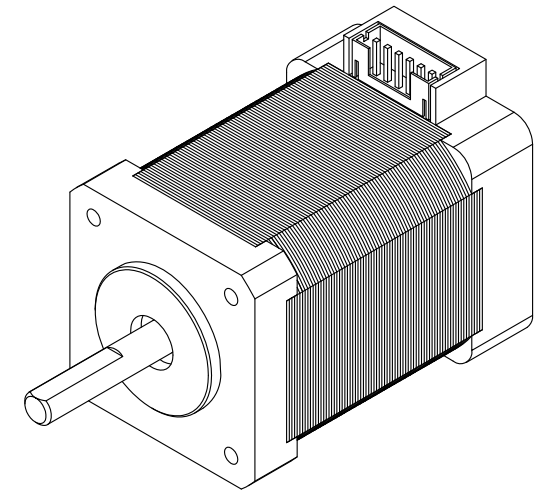


相数	2	额定工作状态	连续
基本步距角	1.8°	寿命 (小时)	5000H以上
基本步距角误差 (空载)	±0.09° 以下	温升	80 K以下
额定电流	1.2 A	绝缘耐压	500V A.C
电阻 (相)	4.5 Ω±10%	绝缘电阻	100MΩ以上
电感 (相)	6.5 mH±20%	绝缘等级	B
保持力矩	0.38 N.m	使用温度范围	0° C~+50° C
转子惯量	≈43 g.cm ²	使用温度范围	20%RH~90%RH
重量	≈0.28 Kg	保存温度范围	-20° C~+70° C
径向跳动	0.025 MM (负载450g)	保存湿度范围	15%RH~95%RH
轴向跳动	0.075 MM (负载920g)		



变更内容 Revision Record	电机引线颜色及接线图 A-1 黑色 Black A-3 绿色 Green B-4 蓝色 Blue B-4 红色 Red	励磁顺序 (2相励磁) CW Step A B A- B- 1 + + - - 2 - + + - 3 - - + + 4 + - - + CCW	标签内容 电机步距角 品牌 步进电机 电机型号 HDB Stepper Motor Model: SM1404 1.8°/Step 1.2 Amps 生产信息 S/N 191119PH003* 额定电流
初次发放			
签字 The signature			
日期 Date	注: 电机引出线颜色和线序以实物为准	初始方向: 按照表的励磁顺序从安装面看顺时针方向	
2019.09.19			

客户签字确认				视图方式:		SM1404	
标记	处数	更改文件号	签名	年月日	比例	1:1	
设计		标准化			两相混合式步进电机		
校核		工艺					
审核		批准			汉德保电机		
图样标记	H				深圳市德智高新有限公司 WWW.HAMDERBURG.COM		
					共 1 张 第 1 张		